

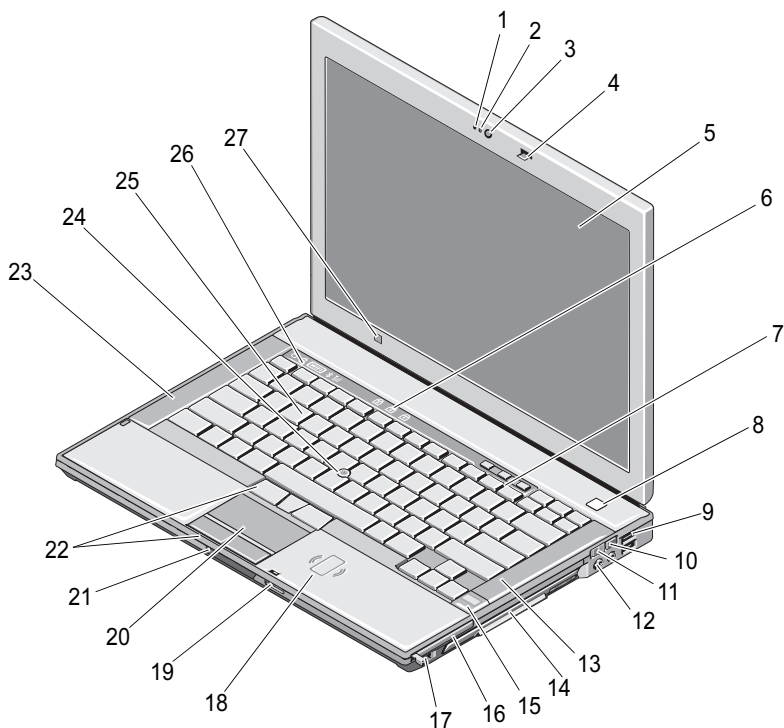


Despre avertismente

 **AVERTISMENT:** Un AVERTISMENT indică un pericol potențial de deteriorare a bunurilor, de vătămare corporală sau de deces.

Dell™ Latitude™ E6400

Informații despre configurare și funcții

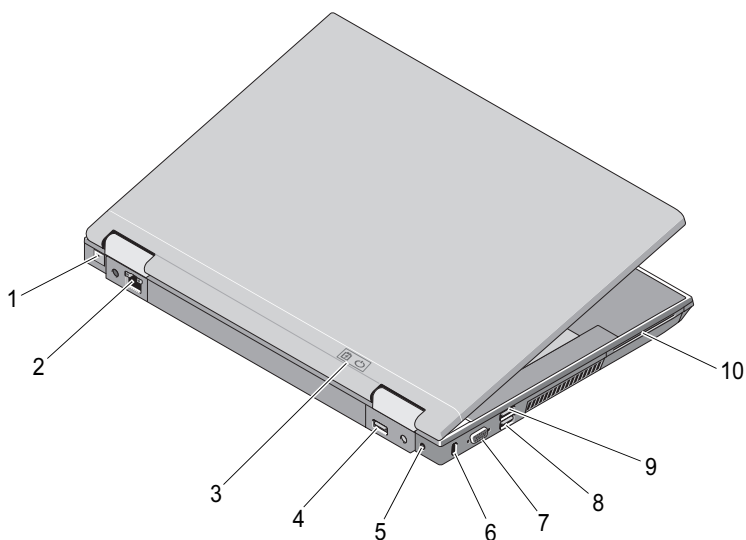


Septembrie 2008



0M787DA02

- | | | | |
|----|---------------------------------------------------|----|-------------------------------------------------|
| 1 | microfon (opțional) | 2 | lampă cameră (opțională) |
| 3 | cameră (opțională) | 4 | dispozitiv de blocare a afișajului |
| 5 | afișaj | 6 | lumini de stare tastatură |
| 7 | butoane de control al volumului | 8 | buton alimentare |
| 9 | conectori USB (2) | 10 | localizator de rețea Wi-Fi Catcher™ |
| 11 | întrerupător wireless | 12 | conectori audio (2) |
| 13 | boxă dreapta | 14 | bay pentru medii de stocare (cu unitate optică) |
| 15 | cititor de amprentă (opțional) | 16 | slot PC Card |
| 17 | conector IEEE 1394a | 18 | cititor de carduri inteligent fără contact |
| 19 | cititor de carduri de memorie Secure Digital (SD) | 20 | touch pad |
| 21 | dispozitiv de deblocare a afișajului | 22 | butoane touch pad /butoane track stick |
| 23 | boxă stânga | 24 | track stick |
| 25 | tastatură | 26 | lămpi de stare dispozitiv |
| 27 | senzor lumină ambientală | | |



1	conector modem RJ-11 (opțional)	2	conector de rețea RJ-45
3	indicator luminos baterie/indicator luminos alimentare	4	DisplayPort cu funcții multiple
5	Adaptor de c.a.	6	slot pentru cablul de securitate
7	conector video	8	conector eSATA/USB
9	conector USB PowerShare	10	cititor de carduri inteligent



AVERTISMENT: Nu blocați, nu forțați obiecte înăuntru și nu permiteți acumularea prafului în orificiile de ventilație. Nu depozitați Computerul Dell™ într-un mediu neaerisit, cum ar fi un geamantan închis, în timpul funcționării. Blocarea aerisirii poate cauza defectarea calculatorului sau poate provoca incendii. computerul pornește ventilatorul atunci când se încălzește. Zgomotul ventilatorului este normal și nu indică o problemă cu ventilatorul sau calculatorul.

Configurare rapidă



AVERTISMENT: Înainte de a iniția o procedură indicată în această secțiune, citiți instrucțiunile de siguranță livrate împreună cu computerul. Pentru informații suplimentare despre cele mai bune practici, consultați www.dell.com/regulatory_compliance.



AVERTISMENT: Adaptorul de c.a. poate fi conectat la prize electrice din întreaga lume. Cu toate acestea, tipurile de conectori și cabluri de alimentare multiplă diferă de la o țară la alta. Utilizarea unui cablu necorespunzător sau conectarea incorectă a unui cablu la cablul de alimentare multiplă sau la priza electrică poate provoca incendii sau deteriorarea echipamentului.



ATENȚIONARE: Atunci când deconectați de la calculator cablul adaptorului de c.a., prindeți conectorul și nu cablul propriu-zis și trageți ferm, dar atent, pentru a preveni deteriorarea cablului. Atunci când înfășurați cablul adaptorului de c.a., asigurați-vă că urmați unghiul conectorului pe adaptorul de c.a. pentru a evita deteriorarea cablului.

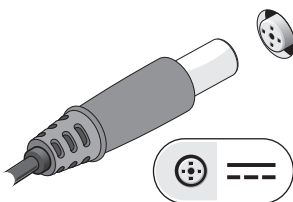


NOTĂ: S-ar putea ca unele dispozitive să nu fie incluse dacă nu le-ați comandat.

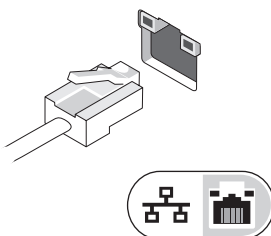


NOTĂ: Este recomandat să porniți și să opriți calculatorul cel puțin o dată înainte de a instala orice carduri sau de a conecta calculatorul la un dispozitiv de alimentare sau la alt dispozitiv extern, cum ar fi o imprimantă.

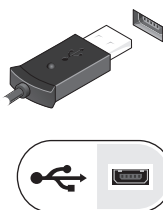
- 1** Conectați adaptorul de c.a. la conectorul adaptorului de c.a. de pe calculator și la priza electrică.



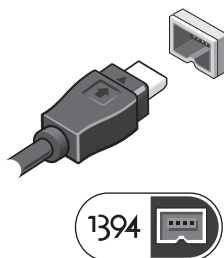
- 2** Conectați cablul de rețea.



- 3** Conectați dispozitivele USB, cum ar fi un mouse sau o tastatură.



- 4** Conectați dispozitive IEEE 1394, cum ar fi un player DVD.



- 5 Deschideți ecranul calculatorului și apăsați butonul de alimentare pentru a porni calculatorul.



Specificații



NOTĂ: Ofertele pot fi diferite în funcție de regiune. Pentru mai multe informații cu privire la configurația calculatorului, faceți clic pe **Start** → **Help and Support** (Ajutor și Asistență) și selectați opțiunea de vizualizare a informațiilor despre calculatorul dvs.

Video

NOTĂ: Calculatorul dumneavoastră Dell™ are atât opțiuni video integrate, cât și separate.

Tip video:	integrat și separat pe placa de sistem, cu accelerator de hardware
Magistrală de date	placă video integrată sau placă video PCI-Express x16
Controler video	placă video integrată: Intel® GMA 4500 MHD placă video distinctă: nVIDIA Quadro NVS 160M
Memorie video	placă video integrată: până la 1 GB (cu 2 GB sau mai multă memorie de sistem— Microsoft® Windows® XP) până la 1,7 GB (cu 4 GB sau mai multă memorie de sistem— Windows Vista®) memorie video distinctă: memorie dedicată de 256 MB

Baterie

Tip	prismatică litiu ion "inteligentă" cu 12 elemente (84 Wh) lituu ion „inteligentă” 9 elemente (85 Wh) lituu ion "inteligentă" 6 celule (56 Wh) lituu ion "inteligentă" 4 celule (35 Wh)
-----	-------------------------------------------------------------------------------------------------------------------------------------------------------------------------------------------------

Dimensiuni:

baterii lituu ion cu 4 și 6 elemente:

Adâncime	206 mm
Înălțime	19,8 mm (0,78 inchi)

baterii lituu ion cu 9 elemente:

Adâncime	208 mm (8,67 inchi)
Înălțime	22,3 mm (0,88 inchi)

baterii lituu ion cu 12 elemente:

Adâncime	14,48 mm
Înălțime	217,24 mm
Greutate	0,24 kg (0,53 lb) (4 elemente) 0,33 kg (0,73 lb) (6 elemente) 0,51 kg (1,12 lb) (9 elemente) 0,85 kg (1,87 lb) (12 elemente)

Tensiune:

baterie cu 4 elemente	14,8 V c.c.
6 elemente și 9 elemente	11,1 V c.c.
baterie cu 12 elemente	14,8 V c.c.

Interval de temperatură:

Funcționare	de la 0° la 40° C (de la 32° la 104° F)
Depozitare	de la -10° la 65° C (de la 14° la 149° F)

Baterie rotundă CR-2032

Adaptor de c.a.

Tensiune de alimentare	100–240 V c.a.
Curent absorbit (maxim)	1,5 A
Frecvență alimentare	50–60 Hz
Interval de temperatură:	
Funcționare	de la 0° la 35° C (de la 32° la 95° F)
Depozitare	de la –40° până la 65°C (de la –40° până la 149°F)

Adaptor c.a. Travel PA-12 65 W

Tensiune de ieșire	19,5 V c.c.
Curent de ieșire	3,34 A
Înălțime	15 mm (0,6 inchi)
Lățime	66 mm (2,6 inchi)
Adâncime	127 mm (5,0 țoli)
Greutate	0,29 kg (0,64 lb)

Adaptor c.a. 90 W seria D PA-10

Tensiune de ieșire	19,5 V c.c.
Curent de ieșire	4,62 A
Înălțime	32 mm (1,3 inchi)
Lățime	60 mm (2,4 inchi)
Adâncime	140 mm (5,5 inchi)
Greutate	0,425 kg (0,9 lb)

Adaptor c.a. seria 90 E PA-3E:

Tensiune de ieșire	19,5 V c.c.
Curent de ieșire	4,62 A
Înălțime	15 mm (0,6 inchi)
Lățime	70 mm (2,8 inchi)
Lungime	147 mm (5,8 inchi)
Greutate	0,345 kg (0,76 lb)

**Informațiile din acest document pot fi modificate fără notificare.
© 2008 Dell Inc. Toate drepturile rezervate. Tipărit în Irlanda.**

Este strict interzisă reproducerea sub orice formă a acestor materiale, fără autorizația scrisă a Dell Inc.

Mărcile comerciale utilizate în acest text: *Dell, Latitude, Wi-Fi Catcher*; și logo-ul *DELL* sunt mărci comerciale ale Dell Inc.; *Intel* este marcă comercială înregistrată a Intel Corporation în S.U.A. și în alte țări; *Microsoft, Windows*, și *Windows Vista* sunt mărci comerciale sau mărci comerciale înregistrate ale Microsoft Corporation în Statele Unite și/sau în alte țări.

Alte mărci comerciale și denumiri comerciale pot fi utilizate în acest document pentru referire fie la entitățile care au drepturi asupra mărcilor și denumirilor, fie la produsele acestora. Dell Inc. neagă orice interes de proprietate asupra mărcilor comerciale și denumirilor comerciale cu excepția celor care îi aparțin.